



Nom :

EXAMEN FINAL

Prénom :

Exercice 1: (APPLICATION PERT)

L'entreprise « Bontemps » décide de lancer un nouveau produit sur le marché. Les services commerciaux ont déterminé l'ensemble des tâches nécessaires à cette action : {A, B, C, D, E, F, G, H, I, J, K}

Les conditions d'antériorité liant ces tâches et les durées de celle-ci sont rassemblés dans le tableau ci-dessous :

- 1) Tracer le graphe du projet par la méthode **PERT**.
- 2) déterminer le ou les chemins critiques en indiquant sur le graphe les dates au plus tôt et les dates au plus tard.

Tâches	Tâches antérieurs	Durée des tâches
A	E	4
B	J, E	6
C	-	12
D	-	14
E	-	8
F	D	2
G	F, D	10
H	A, C, D	6
I	H, A, C, E, K, D, F	8
J	E	12
K	F, D	2

Exercice 2 : Participation à un salon (APPLICATION GANTT)

L'entreprise HIMA Tours vous demande d'organiser la préparation d'un salon, qui se déroulera à M'sila le 28 avril 2022. Elle vous fournit la liste des tâches à exécuter, leur durée et la liste des tâches qui doivent les précéder

TACHES	DESCRIPTION	DUREE EN JOURS	ANTECEDENTS
A	Demande d'inscription au salon	3	-
B	Définition des produits à mettre en valeur	4	-
C	Réponse des organisateurs	8	A
D	Etablissement du budget	6	BC
E	Définition du profil et du nombre d'employés envoyés	2	D
F	Etablissement du plan du stand	10	D
G	Commande du mobilier et des aménagements livrables	5	F
H	Réservation du transporteur	3	D
I	Etablissement du planning de présence	2	E
J	Vérification de la disponibilité du matériel de promotion de démonstration (notices, fiches techniques, prospectus brochure)	4	CB
K	Installation du stand et réception du mobilier	4	GH
L	Déroulement du salon	4	IJK
M	Exploitation des comptes rendus	10	L

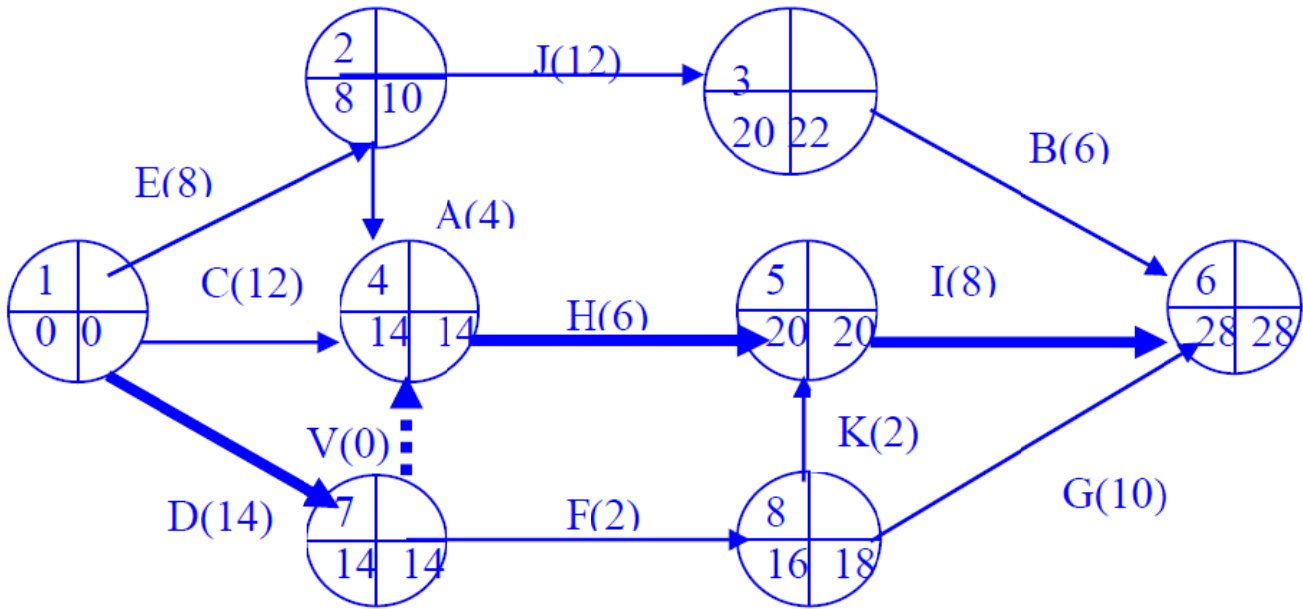
- 1) Représenter graphiquement l'enchaînement des tâches
- 2) Déterminez le chemin critique
- 3) A quelle date faut-il commencer pour être prêt le salon (L) qui commence le 28/04/2022? (Travail du lundi au vendredi les jours ouvrables ; les 6/04, 1/05, 8/05 et 14/05 sont fériés).



Corrigé

Exercice 1:

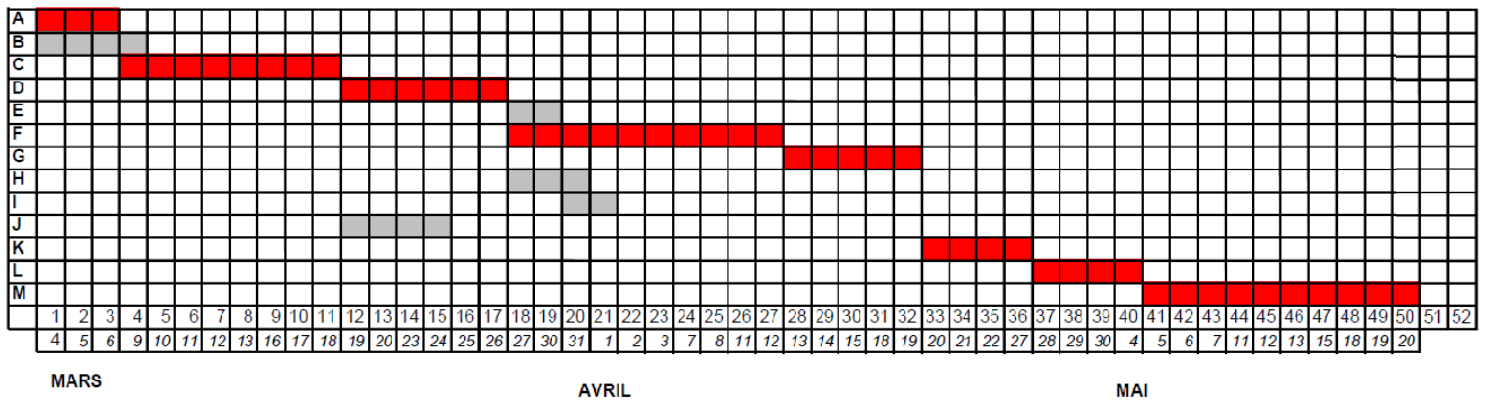
1)



2) Chemin critique: D---H---I ou 1---7---4---5---6.

Exercice 2 :

- 1) GANTT +
- 2) Chemin critique (en rouge)



3) le projet dure 50 jours et doit commencer le 4 Mars 2022 pour être prêt pour l'ouverture du salon