

Année universitaire: 2023/2024

2eme année génie électrique et électronique

TP : Electrotechnique fondamentale I

السنة الجامعية: 2024/ 2023

السنة الثانية هندسة كهربائية و إلكترونيك

أعمال تطبيقية في الكهروتقني الأساسية 1

## TP n°02 : Mesure de tension, courant et puissances en triphasé

Volume horaire : 1<sup>h</sup>30.

Déroulement de l'expérience : ..... /...../.....

Compte rendu fait par :

Nom	Prénom	Groupe	S/groupe	Note Final
-	-	-	-	-
-	-	-	-	-
-	-	-	-	-
-	-	-	-	-

### Instructions :

- Il faut respecter les réglementations intérieures du laboratoire.
- La blouse (le tablier) est obligatoire.
- La présence des étudiants est obligatoire et contrôlée. Toute absence non justifiée ou un compte-rendu non remis entraineront la note de 0/20.
- Faites vérifier vos montages avant de brancher la source de tension.
- Il est strictement interdit de déplacer le matériel d'un poste vers un autre, en cas de panne ou en présence d'appareil défectueux, faire appel à l'enseignant.
- Le compte rendu sera effectué en trinôme.
- Le compte rendu sera remis au début de la séance suivante.
- Le compte rendu comportera impérativement les rubriques suivantes :
  - Page de garde du TP.
  - La date de la séance du TP.
  - Le nom et prénom du rédacteur principal,
  - Les noms et prénoms des participants du TP.
  - La préparation et le travail en document manuscrit.

## I- But de la manipulation :

Le but de cette expérience est de savoir faire des mesures de la tension, courant et la puissance active et réactive dans un circuit triphasé.

## II- Matériel utilisé :

- Sources de tension triphasée(AC).
- Charges électriques (résistances, bobines, et condensateurs).
- Appareils de mesure (multimètres, wattmètres, puissancemètres).

## III- Rappel théorique :

Remarque :

**i, u** : valeurs instantanées.

**U** : la tension composée efficace entre deux phases.

**V** : la tension simple efficace entre phase et neutre.

## La puissance électrique en triphasé

### 01) La puissance active

La puissance active notée  $P_{est}$  la valeur moyenne de la puissance instantanée. Elle est égale à la somme arithmétique des puissances actives des trois récepteurs monophasés. C'est à dire à trois fois la puissance active monophasée lorsque le système est équilibré.

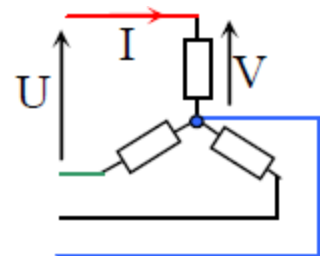
$$P_{tri} = P_1 + P_2 + P_3 = 3 \cdot P_{mono}$$

❖ Cas d'un système équilibré couplé en étoile

$$P = 3 \cdot V \cdot I \cdot \cos\phi'$$

avec  $V = U / \sqrt{3}$

V : est la valeur efficace de la tension simple.  
I : est la valeur efficace du courant de ligne.  
 $\phi'$  : est le déphasage de I par rapport à V.

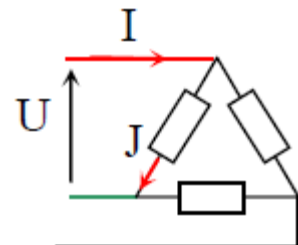


❖ Cas d'un système équilibré couplé en triangle

$$P = 3 \cdot U \cdot J \cdot \cos\phi'$$

avec  $J = I / \sqrt{3}$

U : est la valeur efficace de la tension composée  
J : est la valeur efficace du courant d'un récepteur  
 $\phi'$  : est le déphasage de J par rapport à U



Quel que soit le couplage pour un système triphasé équilibré

La puissance active est donnée par :

$$P = \sqrt{3} \cdot U \cdot I \cdot \cos\phi$$

(W) (V) (A)

**02) La puissance réactive**

La puissance réactive notée Q est la puissance mise en jeu dans les dipôles réactifs. Elle est due à la réactance et s'exprime en Var (Volt Ampère réactif). Elle est égale à la somme arithmétique des puissances réactive des trois récepteurs monophasés. C'est à dire à trois fois la puissance réactive monophasée lorsque le système est équilibré.

$$Q_{\text{tri}} = Q_1 + Q_2 + Q_3 = 3 \cdot Q_{\text{mono}}$$

Quel que soit le couplage pour un système triphasé équilibré la puissance réactive est donnée par :

$$Q = \sqrt{3} \cdot U \cdot I \cdot \sin\phi$$

(VAr)                      (V) (A)

**03) La puissance apparente**

La puissance apparente notée S est la puissance qui caractérise la génératrice source de tension et de courant alternatif. Quand on met à disposition une source d'énergie électrique alternative, on ne connaît pas l'utilisation qui sera faite par l'utilisateur et donc on ne connaît pas le déphasage entre le courant et la tension. Par contre, il est nécessaire de connaître la tension et l'intensité disponible.

Elle est égale à la somme vectorielle des puissances apparentes des trois sources monophasées. C'est à dire à trois fois la puissance apparente monophasée lorsque le système est équilibré.

$$\vec{S}_{\text{tri}} = \vec{S}_1 + \vec{S}_2 + \vec{S}_3 = 3 \cdot \vec{S}_{\text{mono}}$$

Quel que soit le couplage pour un système triphasé équilibré la puissance apparente est donnée par :

$$S = \sqrt{3} \cdot U \cdot I$$

(VA)                      (V) (A)

Ou par :

$$S = \sqrt{P^2 + Q^2}$$

Le facteur de puissance en triphasé est :

$$\cos\phi = P / S$$

(W) (VA)

**Méthodes de mesure de puissances en triphasé**

**2.1. Méthode d'un seul wattmètre :**

Cette méthode est valable lorsque le système triphasé est équilibré et avec neutre branché (système équilibré à 4 fils).

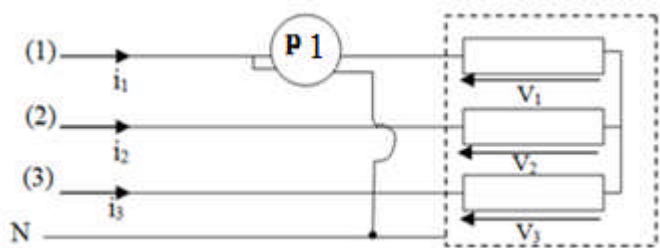


Figure 1

- La bobine courant est branchée sur la ligne (1), elle est donc traversée par le courant  $I_1$ . La bobine tension du même puissance-mètre est branchée entre les lignes (1) et le neutre, elle mesure donc la tension simple  $V_1$ . L'indication du puissance-mètre est donc :

$$P_1 = V_1 I_1 \cos(\phi_1) \quad \text{et} \quad Q_1 = V_1 I_1 \sin(\phi_1)$$

**TP N° 2 : Mesure de tension, courant, et puissances en triphasé**

Par conséquent, on peut déduire que la puissance active de ce système est :

$$P = 3V_1 I_1 \cos(\varphi_1) = 3P_1$$

La puissance réactive est :

$$Q = 3V_1 I_1 \sin(\varphi_1) = 3Q_1$$

La puissance apparente est :

$$S = 3V_1 I_1 = \sqrt{P^2 + Q^2}$$

**2.2. Méthode des deux wattmètres :**

Cette méthode de mesure est utilisée pour les systèmes triphasés sans neutre. Elle permet la mesure des puissances active et réactive. Le montage correspondant à la méthode est le suivant :

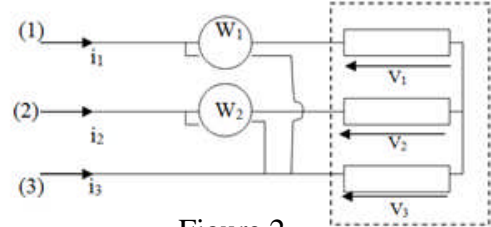


Figure 2

- La bobine courant du 1er wattmètre est branchée sur la ligne (1), elle est donc traversée par le courant  $I_1$ . La bobine tension du même wattmètre est branchée entre les lignes (1) et (3), elle mesure donc la tension composée  $U_{13}=V_1-V_3$ . L'indication du 1<sup>er</sup> wattmètre est donc :

$$W_1 = (U_{13} I_1)_{moy} = UI \cos(\varphi - \frac{\pi}{6}) = UI (\frac{\sqrt{3}}{2} \cos\varphi + \frac{1}{2} \sin\varphi)$$

- La bobine courant du 2eme wattmètre est branchée sur la ligne (2) elle est donc traversée par le courant  $I_2$ . La bobine tension du même wattmètre est branchée entre les lignes (2) et (3), elle mesure donc la tension  $U_{23}=V_2-V_3$ . L'indication du 2<sup>eme</sup> wattmètre est donc :

$$W_2 = (U_{23} I_2)_{moy} = UI \cos(\varphi + \frac{\pi}{6}) = UI (\frac{\sqrt{3}}{2} \cos\varphi - \frac{1}{2} \sin\varphi)$$

On montre que la puissance active de ce système triphasé est la somme des indications des deux puissance-mètres:

$$P = \sqrt{3} UI \cos \varphi = W_1 + W_2$$

De même pour la puissance réactive on a  $W_1 - W_2 = UI \sin\varphi = Q/\sqrt{3}$ , donc :

$$Q = \sqrt{3}(W_1 - W_2)$$

La puissance apparente est :

$$S = \sqrt{P^2 + Q^2}$$

**2.3. Méthode des trois wattmètres :**

Lorsque le système triphasé est déséquilibré et avec neutre branché (système déséquilibré à 4 fils), on doit utiliser trois puissance-mètres pour mesurer la puissance totale.

Dans ce cas, la puissance active est :

$$P = P_1 + P_2 + P_3$$

La puissance réactive est :

$$Q = Q_1 + Q_2 + Q_3$$

La puissance apparente est :

$$S = \sqrt{P^2 + Q^2}$$

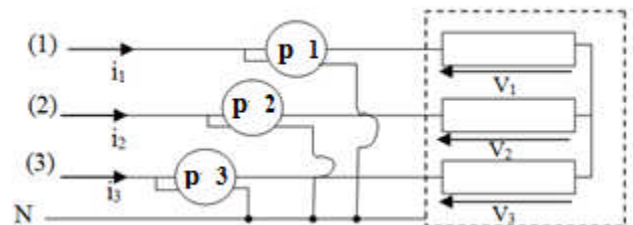


Figure 3

**IV- Partie pratique:**

**1. Méthode d'un seul wattmètre :**

**Charge purement résistive :** Le système triphasé est équilibré et avec neutre branché (système équilibré à 4 fils).

1) Réaliser le montage de la figure 4:

$U=U_{12}=U_{23}=U_{31}= 50V$

$R= \dots\dots\dots\Omega$

$V_1= \dots\dots\dots V$

$Z= \dots\dots\dots\Omega$

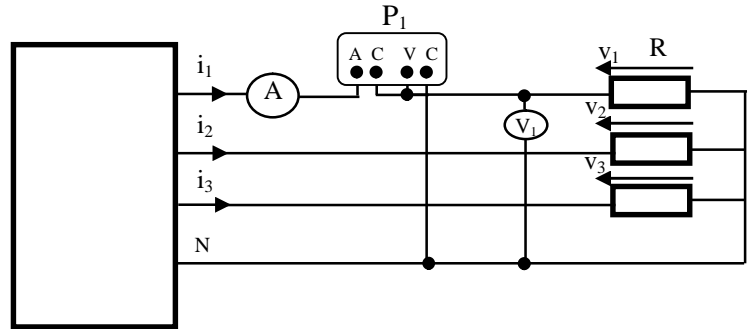


Figure 4

2) Compléter le tableau suivant : Tab1

Grandeurs	$V_1(V)$	$I_1(A)$	$P_1(Watt)$	$Q_1(Var)$	$S_1(VA)$	$\text{Cos}(\varphi_1)$
Formules						
Calculs						
Mesures						

Tableau 1

3) Calculer les puissances totales et le facteur de puissance.

Mesure	Calculs
$P_{T_C} = \dots\dots\dots$	$P_{T_M} = \dots\dots\dots$
$Q_{T_C} = \dots\dots\dots$	$Q_{T_M} = \dots\dots\dots$
$S_{T_C} = \dots\dots\dots$	$S_{T_M} = \dots\dots\dots$
$\text{Cos}(\varphi) = \dots\dots\dots$	$\text{Cos}(\varphi) = \dots\dots\dots$

4) Que peut-on conclure ?

.....

.....

.....

.....

.....

.....

## 2. Méthode des trois wattmètres :

**Charge purement capacitive :** Le système triphasé est déséquilibré et avec neutre branché (système à 4 fils). La charge est montée en étoile.

1) Réaliser le montage de la figure 5:

$U_{12}=U_{23}=U_{31}=U=50\text{ V}$

$f= 50\text{ Hz.}$

$C_1= \dots\dots\dots\mu\text{F.}$

$C_2= \dots\dots\dots\mu\text{F.}$

$C_3= \dots\dots\dots\mu\text{F.}$

$Z= \dots\dots\dots\Omega$

$\dots\dots\dots\Omega$

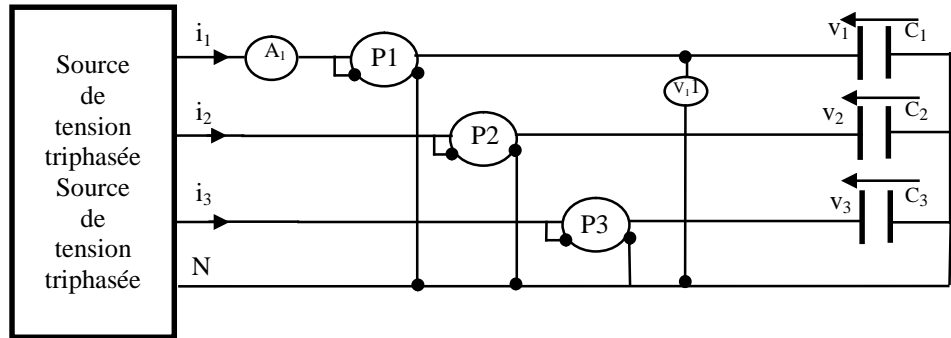


Figure 5

2) Compléter les tableaux suivants : Tab2 et Tab3

Grandeurs	$V_1(\text{V})$	$I_1(\text{A})$	$P_1(\text{Watt})$	$Q_1(\text{Var})$	$S_1(\text{VA})$	$\text{Cos}(\varphi_1)$
Formules						
Calculs						
Mesures						

Tableau 2

Grandeurs	$P_2(\text{Watt})$	$Q_2(\text{Var})$	$S_2(\text{VA})$	$P_3(\text{Watt})$	$Q_3(\text{Var})$	$S_3(\text{VA})$
Mesures						

Tableau 3

3) Calculer les puissances totales et le facteur de puissance.

$P_T= \dots\dots\dots$

$Q_T= \dots\dots\dots$

$S_T= \dots\dots\dots$

$\text{Cos}(\varphi) = \dots\dots\dots$

4) Que peut-on conclure ?

.....  
 .....  
 .....  
 .....

**3. Méthode des deux wattmètres :**

**Charge inductive :** Le système triphasé est équilibré et sans neutre (système équilibré à 3 fils).

- U= 50 V.
- f= 50 Hz.
- R= .....Ω.
- L= .....H.
- r= .....Ω.
- Z= .....Ω.
- .....Ω

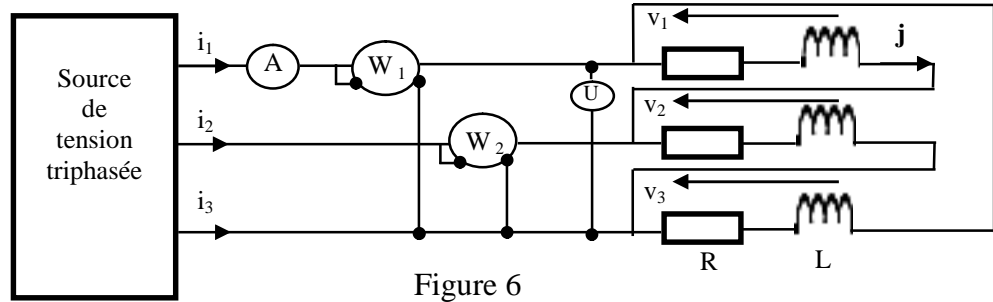


Figure 6

1) Compléter les tableaux suivants : Tab4 et Tab5

Grandeurs	J (A)	P <sub>ph1</sub> (Watt)	Q <sub>ph1</sub> (VAR)	P <sub>T</sub> (Watt)	Q <sub>T</sub> (VAR)	S <sub>T</sub> (VA)	Cos(φ)
Formules							
Calculs							

Tableau 4

Valeurs à Mesurer				Valeurs à Calculer			
U(V)	I(A)	W <sub>1</sub>	W <sub>2</sub>	P <sub>T</sub> (Watt)	Q <sub>T</sub> (VAR)	S <sub>T</sub> (VA)	Cos(φ)
.	.	.	.	.	.	.	.

Tableau 5

2) Que peut-on conclure ?

.....

.....

.....

.....

.....

**V- Conclusion.**

.....

.....

.....

.....

.....

.....

.....

.....

.....

.....